

Dane Techniczne



VITOVOLT 300

typ M390WG czarna rama

Monokrystaliczne moduły fotowoltaiczne o mocy znamionowej 390 Wp do wytwarzania energii elektrycznej z promieniowania słonecznego.

Główne cechy:

- Sprawność modułu 20,8 %
- Technologia ogniw Shingled PERC.
- Wysoka wytrzymałość mechaniczna na obciążenia od śniegu (5 400 Pa)
- Dodatkowo nawet do 5 Wp mocy, dzięki plusowej tolerancji mocy
- Szkło antyrefleksyjne o grubości 3,2 mm zapewnia wysoki uzysk energii solarnej
- Duże bezpieczeństwo eksploatacji: 2 obojętne mostki diodowe zapewniające niezawodną eksploatację
- Sprawdzone pod kątem odporności na działanie mgły solnej i amoniaku. Z tego względu nadaje się do zastosowania w regionach nadmorskich oraz o intensywnej gospodarce rolnej
- Certyfikacje zgodnie z IEC 61215, IEC 61730, IEC 61701 i IEC 62716 gwarantują spełnienie międzynarodowych standardów jakości.

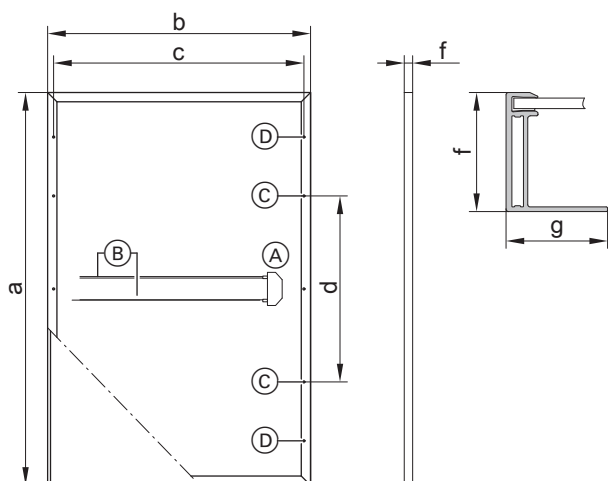
Dane techniczne

Vitovolt 300	Typ	M390WG czarna rama
Osiągi przy STC^{*1}		
Moc znamionowa P_{max}	W_p	390
Tolerancja mocy	W	0/+5
Napięcie w MPP ^{*2} U_{mpp}	V	40,8
Prąd w MPP ^{*2} I_{mpp}	A	9,56
Napięcie jałowe U_{oc}	V	49,3
Prąd zwarcia I_{sc}	A	10,03
Sprawność modułu	$\%$	20,8
Współczynniki temperaturowe		
- mocy	$\%/^{\circ}K$	-0,34
- napięcia jałowego	$\%/^{\circ}K$	-0,27
- prądu zwarcia	$\%/^{\circ}K$	0,04
Temperatura ogniw w NOCT^{*3}	$^{\circ}C$	42,3
Maksymalne napięcie systemu	V	1500
Odporność na prąd wsteczny	A	20

^{*1} STC = Standard Test Conditions (standardowe warunki testu: napromieniowanie 1000 W/m², temperatura ogniw 25 °C i współczynnik masy powietrza AM 1,5; tolerancja pomiarowa STC: ±3% (Pmax.)).

^{*2} MPP = Maximum Power Point (punkt mocy maksymalnej przy STC).

^{*3} NOCT = Nominal Operating Cell Temperature (nominalna temperatura ogniw: napromieniowanie 800 W/m², współczynnik masy powietrza AM 1,5, prędkość wiatru 1 m/s, temperatura otoczenia 20 °C), tolerancja pomiarowa NOCT: ±5% (Pmax.)



- (A) puszką przyłączeniową
- (B) przewody przyłączeniowe
- (C) 4 otwory montażowe 9 x 14 mm
- (D) 4 otwory do wyrównywania potencjałów, \varnothing 6 mm

Tabela wymiarów

a	mm	1646
b	mm	1140
c	mm	1090
d	mm	980
f	mm	35
g	mm	35

Typ ogniw:	Monokrystaliczne ogniwo krzemowe PERC
Liczba ogniw:	360 (shingled)
Laminat ogniw:	Polietylen-co-octan winylu (EVA)
Rama:	Stop aluminiowy, eloksalowany, czarny
Szkoło wierzchnie:	szkło bezpieczne o grubości 3,2 mm z powłoką antyrefleksyjną
Ciężar:	20,5 kg
Puszką przyłączeniową:	IP67, 2 diody
Przyłącze:	Przewody o dł. 1,25 m, przekrój przewodów 4 mm ² ze złączem Multi-Contact Evo2
Klasa ochrony:	II
Klasa zastosowań:	A
Jednostka wysyłkowa:	31 sztuk na paletę

Gwarancja produktowa

15 lat: gwarancja produktowa Viessmann

Gwarancja mocy

min. 97% po roku

min. 80% liniowo, po 25 latach

Wskazówka

Gwarancja produktowa i gwarancja wydajności zgodnie z warunkami gwarancji firmy Viessmann Werke GmbH & Co. KG
Warunki gwarancji: www.viessmann.de/Login.

Sprawdzona jakość

Certyfikowano zgodnie z normami: IEC 61215, IEC 61730, IEC 61701, IEC 62716. Wyprodukowano w zakładach certyfikowanych wg ISO 9001 14001. Oznaczenie CE zgodne z obowiązującymi dyrektywami WE.